

作成承認印

配布許可印



Multi-Power High Speed
Battery Pack

MB-23 .

for F4/F4s

PARTS LIST (REVISED-1)

修理部品表 (改訂-1)

Nikon | NIKON CORPORATION
Tokyo, Japan

© Copyright 1994
ALL RIGHTS RESERVED
無断転載を禁ず!!

June 1, 1994

Printed in Japan June

SPECIFICATIONS

1. Camera
Nikon F4

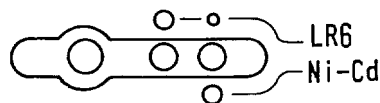
2. Power Source
Ni-Cd battery (MN-20)
AA-type alkaline-manganese battery (LR6 x 6) (using AA-type battery holder MS-23)

3. Attaching to the Body
Attach the MB-23 to the body and secure it with tripod mounting screw (with lock screw) and grip release lever. Lock screw release-protective mechanism is provided. (Set to "release position" to release the protection.)

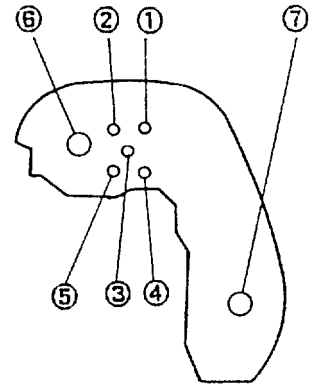
4. Vertical Position Shutter Release Button
Shutter release button lock lever provided

5. Battery Check
LED indicators
Voltage at which LED indicators switch over (common to MB-21)
 - Two LEDs (light up) --> One LED at $7.50 \pm 0.05V$
 - " One LED (lights up) --> No LED at $6.94 \pm 0.05V$
 Battery check level changes over according to cartridge identification switch.
 - a. When using AA-type alkaline-manganese battery (LR6)
When battery check button is depressed:
Two LEDs light up --> Battery power is enough.
One LED lights up --> Replace batteries with fresh ones.
No LED lights up --> Replace batteries with fresh ones.

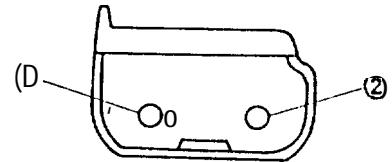
 - b. When using NI-Cd battery (MN-20)
When battery check button is depressed:
One LED lights up --> Battery power is enough.
No LED lights up --> Recharge batteries.
*Two LED indicators may light up when loading Ni-Cd batteries immediately after they have been recharged. (This has nothing to do with battery checking.)



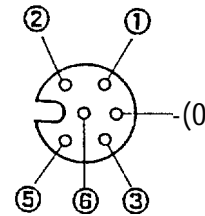
6. Battery Pack contacts
- (1) Shutter prerelease signal.
 - (2) Shutter release signal
 - (3) Film advance signal
 - (4) MF-2.4 mounting detection signal
 - (5) Battery check signal
 - (6) VBAT (power source)
 - (7) GND



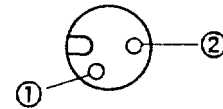
7. Battery Contacts
- (3) Positive electrode (+)
 - (2) Negative electrode (-)



8. MF-24 Terminal
- (1) Shutter prerelease signal
 - (2) Shutter release signal
 - (3) Film advance signal
 - (4) MF-24 mounting detection signal
 - (5) VBAT (power source)
 - (6) GND



9. Remote Terminal
- (1) Remote signal
 - (2) GND



1.0. Number of 36-Exposure Rolls to be Taken

(By driving the lens from infinity to the closest distance for each shot. Lens: AI? 35-70mm f/3.5-4.5 at room temperature (20°C). Shutter speed: 1/250 sec. or higher. Film advance mode: CH mode. AF mode: AF-C mode.

	20°C	-10°C
AA-type alkaline-manganese battery (LR6)	Approx. 90 rolls	Approx. 15 rolls
Ni-Cd battery (MN-20)	Approx. 150 rolls	Approx. 80 rolls

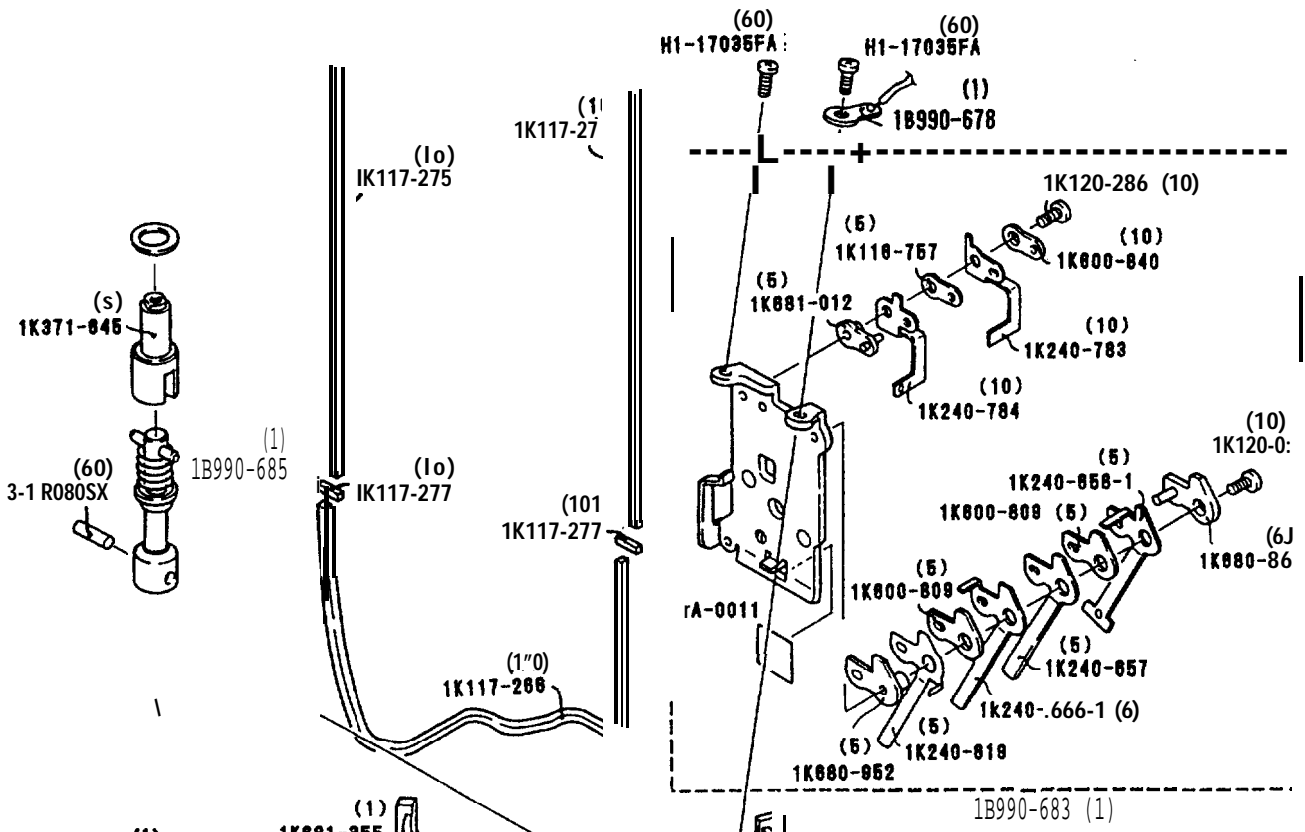
11. Notice on using MB-23
 - a. When using vertical position shutter release button:
Set film advance mode selector to any mode other than L (lock), and set shutter release button lock lever to ON position (you can see red mark) .
 - b. When not using terminal for 250-Exp. Multi-Control Back:
Keep cap on the terminal (for moisture-protective measures .)
 - c. When not using remote terminal:
Keep cap on the remote terminal (for moisture-protective measures.)
 - d. It is recommended that you use NiCd batteries (MN-20) for better performance of AA-type alkaline-manganese batteries stored in the holder at lower temperatures.
*For better performance at low temperatures, keep them warm until they are actually used.

12. Ambient temperature
Rated performance guaranteed in the range of -10°C to 40°C.
Normal operation in the range of -20°C.to -10°C.

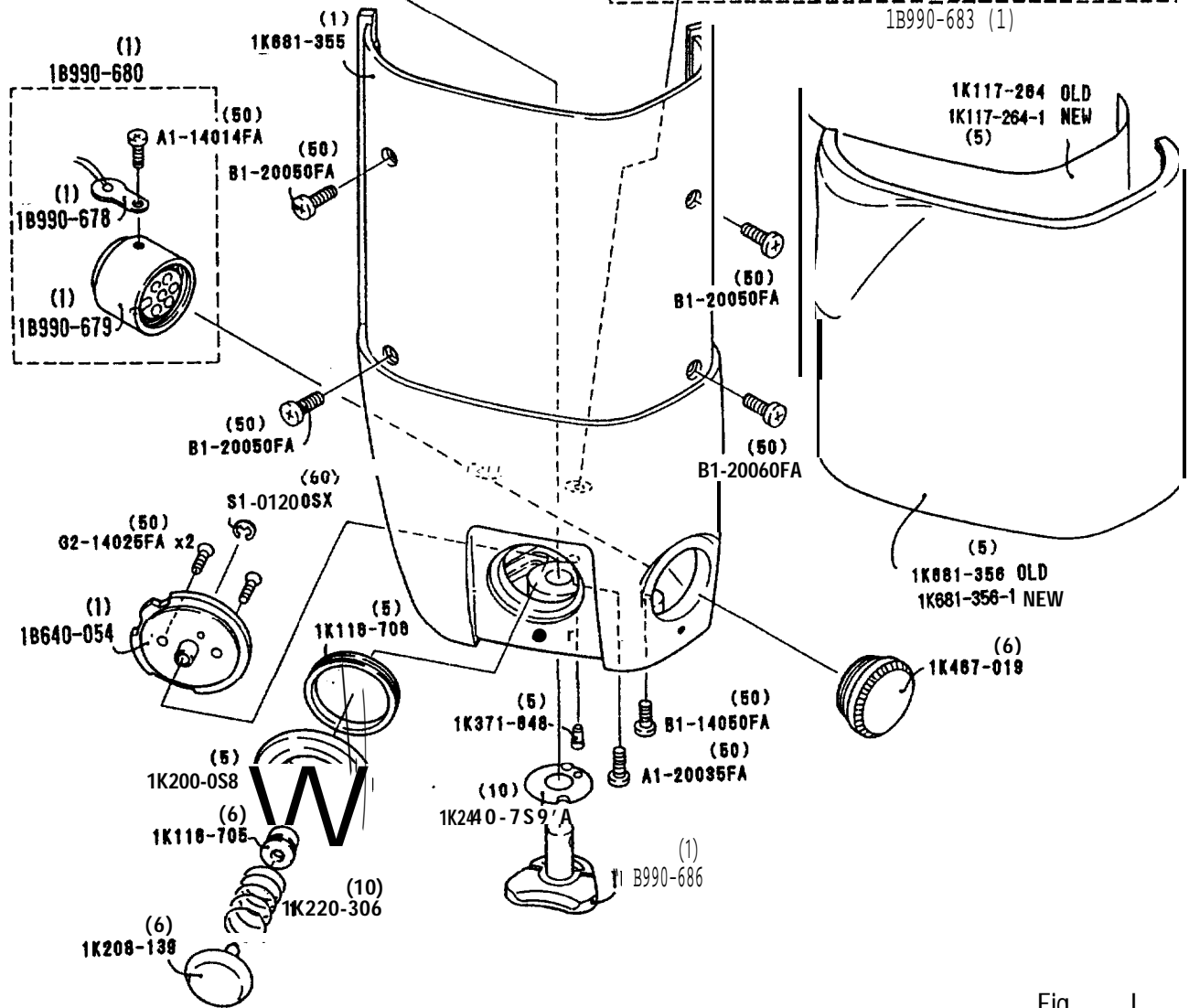
A

B

1



2



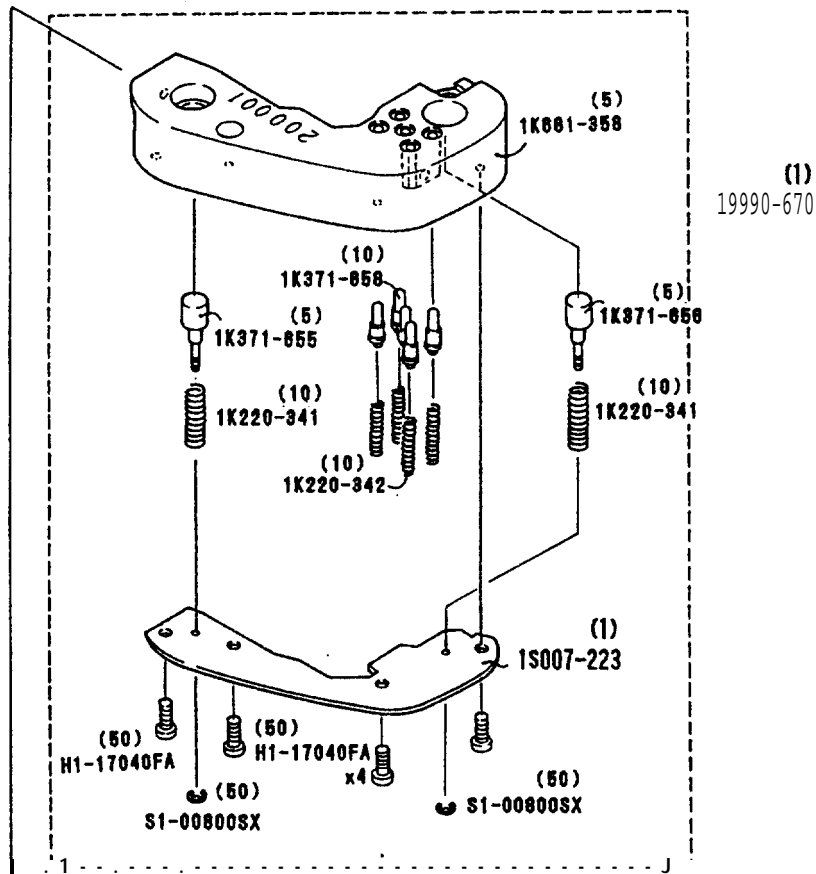
C

Fig. 1

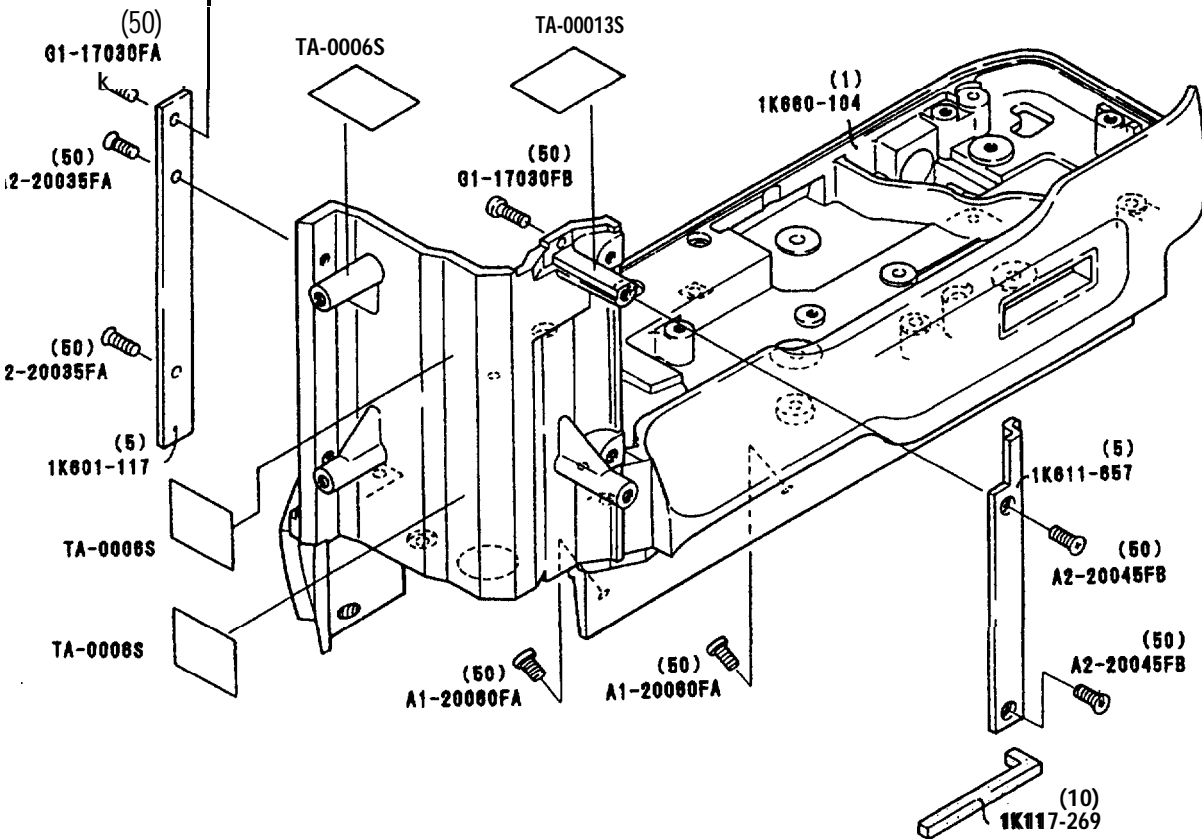
A

B

1



2



3

Fig. 2

B

FAW031

3275. B

1

2

3

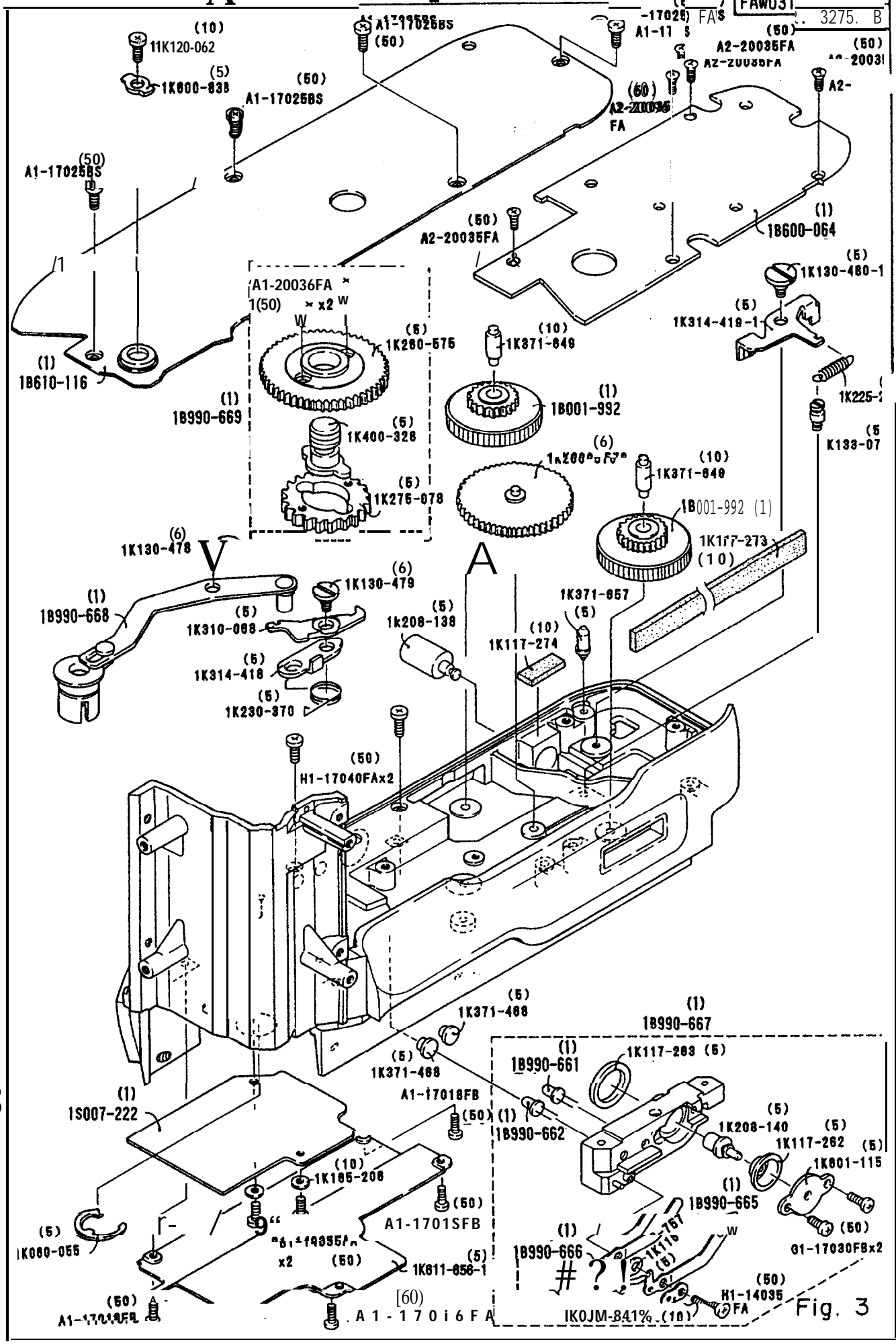


Fig. 3

A

B

1

2

3

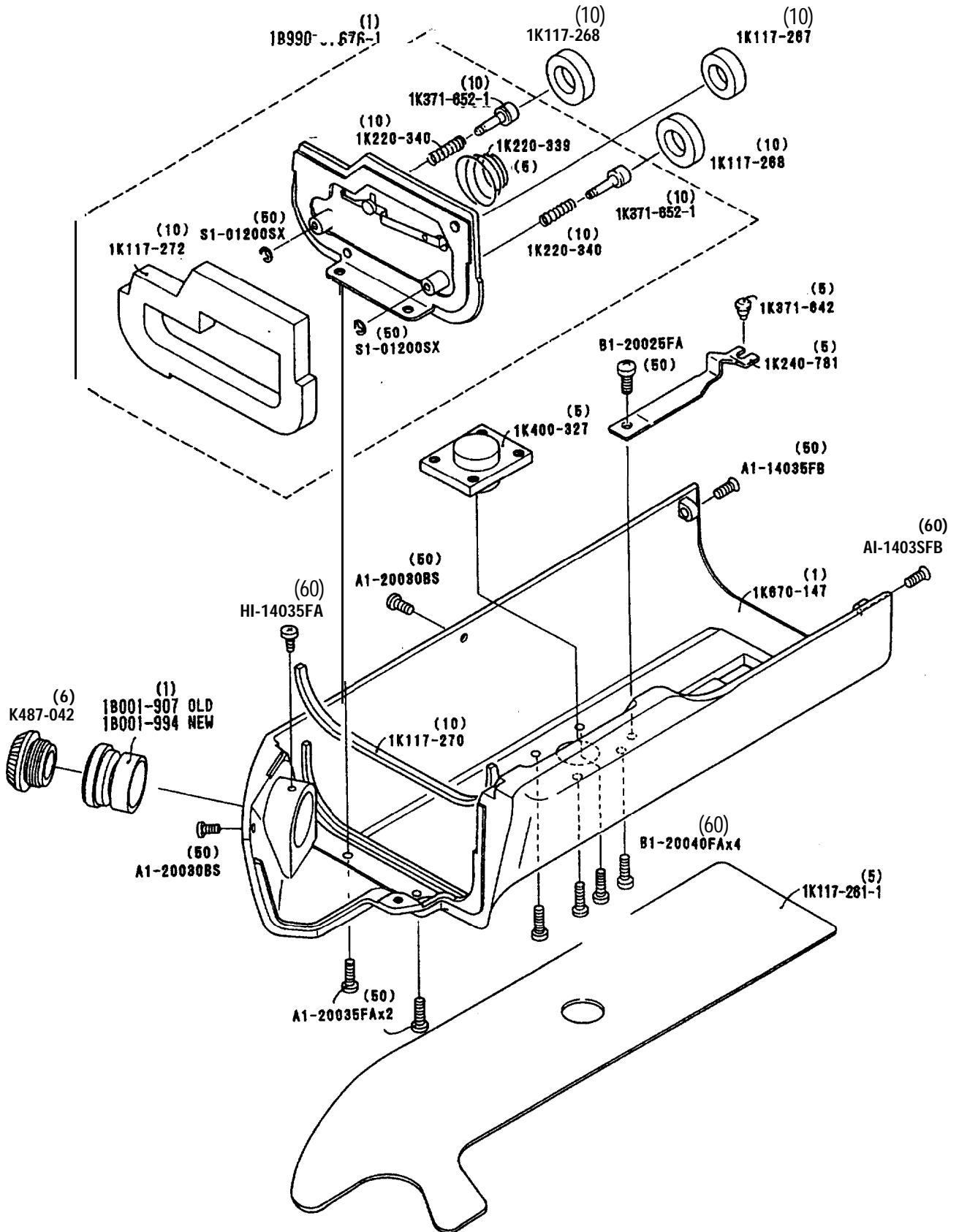


Fig. 4

A

B

1

2

3

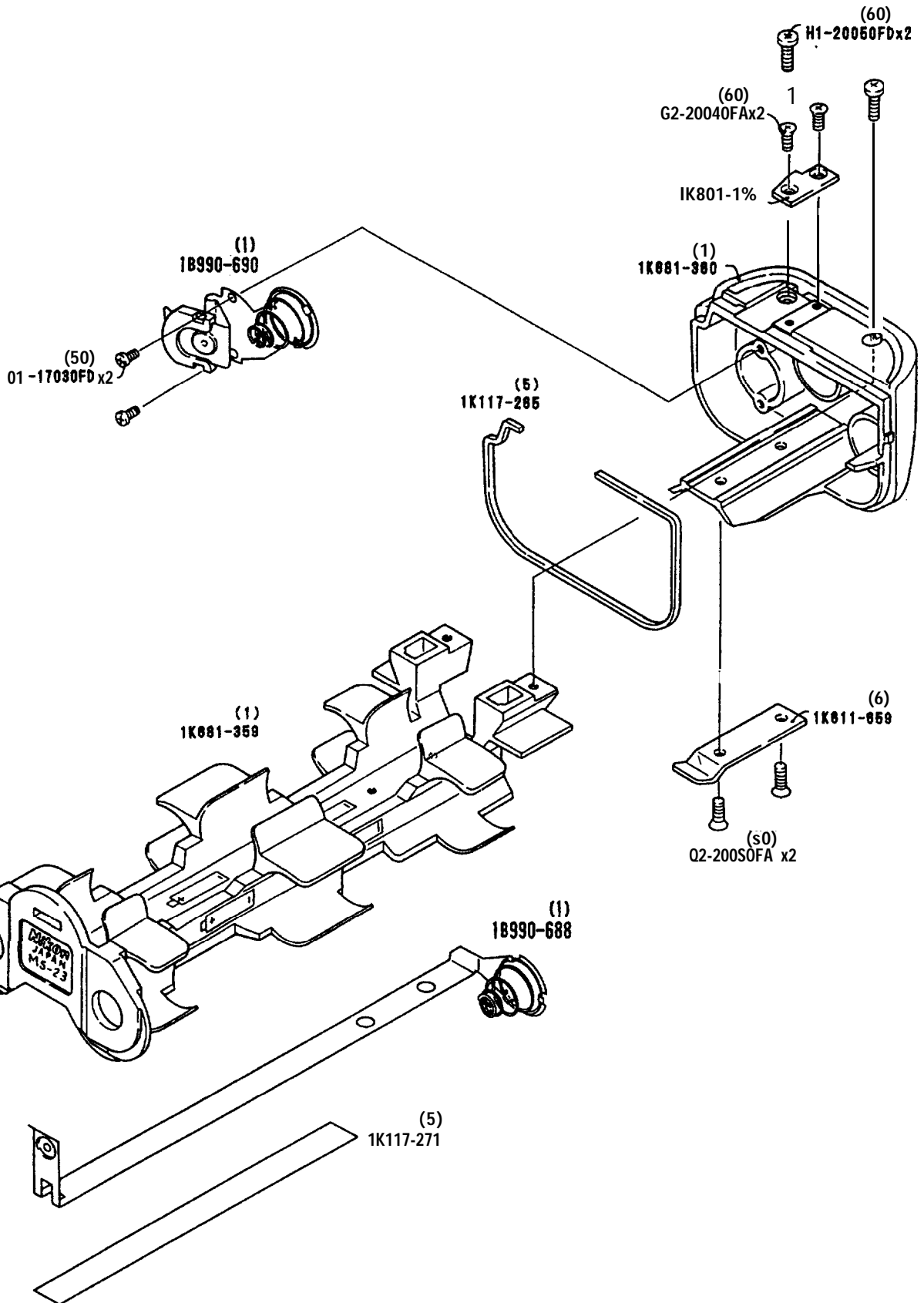


Fig. 5

部品表 Parts List

MB-23

FAW03101- R.3275. B

部品番号 Part No.	補助番号 Ckt No.	名称 Name	1台分 数 Qty Per Unit	部組品番号 Assembly	参照 図番 g. No	規 S	要求単位 Order Unit Qty
IK060-055	124	E-ring	1		3 A-3	0	5
*IK116-705	121	縦レリーズ防水ゴム Water-tight rubber	1		1 A-3	0 MB-21	5
*IK116-706	126	SCダイヤル オリング S/C disk O-ring	1		1-3	0 F4	5
IK116-757	111	S W絶縁板 Switch insulation plate	2	BBB0-667 B990-6B3	1 B- 3 B	○△	5
IK117-261 IK117-261-1	5	底ゴム Bottom rubber	1		4 B-3	0 RF-9133 IK117-261-1 にて対 製技資料91F-2051	方 5
IK117-262	60	チェック釘ゴム Check button rubber	1	BB90-667	3 B-3	○A	5
IK117-263	63	チェックモールドモルト Check add sponge	1	BB90-667	3-" B-3	○△	5
IK117-264 IK117-264-1	74	両面テープ Doublecoated adhesive tape	1		1 B-2	○ RP-9426	5
IK117-265	75	電池バック防滴モルト Drop-proof sponge	1		5 B-2	0	5
IK117-266	76	防滴モルト A Drop-proof sponge A	1		1 A-2	0	10
IK117-267 IK117-267-1	77	防滴モルト B Drop-proof sponge B	1		4 B-1	○ RP-9375 製技資料93F-1014 「電源 10 識別スイッチ部を 変更 (件)」	10
IK117-268	32	防滴モルト c Drop-proof sponge C	1		4 B-1	○ RP-9375 製技資料93F-1014 「電源 10 識別スイッチ部を 変更 (件)」	10
IK117-269	33	防滴モルト D Drop-proof sponge D	1		2 B-3	0	10
IK117-270	64	防滴モルト E Drop-proof sponge E	1		4 A-2	0	10
IK117-271	93	*Ib ダー絶縁板 Holder insulation plate	1		5 A-3	0	5
IK117-272	B4	防滴モルト F Drop-proof sponge F	1	BB90-676	i-1	○A	10

部品表 Parts List

FAW03101-R. 3275. B

部品番号 Part No.	補助番号 Ckt No.	名称 Name	1 *53 個数 Qty Per unit	部組品番号 Assembly	参照 図番 Fig, till	販売区分 Class. of stabil- ity	備考 Remrks	要求単位 Order Unit Qty
1K117-273	B5	防滴モルトG Drop-proof sponge G	1		3 B-2	0		10
1K117-274	B6	防滴モルトH Drop-proof sponge H	1		3 B-2	0		10
1K117-275	97	防滴モルト1 Drop-proof sponge 1	1		i-1	0		10
1K117-276	93	防滴モルトJ Drop-proof sponge J	1		i-1	0		10
1K117-277	99	防滴モルトK Drop-proof sponge K	2		i-1	0		10
1K117-234	130	ポリエステルフィルム Tape	1		1 B-2	0	TA-0011	1 roll
*1 K120-026	127	レリーズSWブロックネジ Screw	1	169%3683	1 B-1	OA	W-24	10
\$1 K120-052	114	鍵板ねじ Screw, Release switch unit	1		3 A-1	0	UB-21 UB-22	10
*IK120-285	125	ブレーキ連動レバー止めねじ Screw	1	18990-683	i-1	OA	F4	10
1K130-478	17	伝達レバー軸ねじ Screw	1		3 A-2	0		5
IK130-479	21	爪レバー軸ねじ Screw	1		3 A-2	0		5
1K130-480 IK130-430-1	32	バッテリー鍵レバー軸 Battery key lever shaft	1		3 B-1	0	RF-8232	5
1K133-078	33	鍵レバーばね軸 Key lever spring shaft	1		3 B-2	0		5
1K165-206	56	Washer	2		3 A-3	0		10
1K206-03B	43	電流SWダイヤル Electric current switch dial	1		1 A-3	0		5
1K208-133	35	バッテリー着脱釦 Battery release button	1		3 A-2	0		5
IK203-139	36	レリーズ釦 Release button	1		1 A-3	0		5

部品表 Parts List

FAW03101-R. 3275. B

部品番号 Part No.	補助番号 Ckt No.	名称 Name	1台分 数量 Qty Per hit	部組品番号 Asseably	*IM □* Fig. Nn	販売区分 Class. of Availability	備考 Remarks	要求単位 Order Quantity
1K208-140	58	バッテリーチェック錠 Battery check button	1	18990-667	3 B-3	OA		5
*1K220-306	128	リリース錠ばね Release button spring	1		1 A-3	0	MB-21	10
m20-339	40	コイルばね Coil spring	1	18990-676	4 B-1	OA		5
M220-340	50	電池接点ばね Battery contact spring	2	18960-876	4 (1-1) B-1	OA		10
IK220-341	73	7) グリップモールドばね Grip mold spring	2	18680-870	2 A-1 B-1	OA		10
IK220-342	80	9) シグナルピンばね Signal pin spring	5	18990-670	2 k-1	OA		10
M225-217	34	バッテリー鍵レバーばね Battery key lever spring	1		3 B-1	0		5
1K230-370	27	爪レバーばね Claw lever swing	1		3 A-2	0		5
11 K240-619	105	アース接片 Earth contact	1	18960-663	1 B-2	OA	MF-24	5
*1K240-656-1	106	半押しSW接片A Switch contact A	1	18690-683	1 B-2	OA	MF-24	5
1K240-857	107	半押しSW接片B Switch contact B	1	16680-863	1 B-2	OA		5
1K240-658-1	108	リリースSW接片 Release switch contact	1	18990-683	1 B-1	OA		5
1K240-781	6	電池ケースストッパーばね Spring, Battery cover stopper	1		4 B-2	0		5
1K240-783	47	電源SWばねA Spring A, Power supply switch	1	16990-683	1 B-1	OA		10
1K240-734	48	電源SWばねB Spring B, Power supply switch	1	18960-663	1 B-1	OA		10
IK240-789	112	O/C鍵皿ばね O/C key spring	1		1 A-3	0		10

部品表 Parts List

FAW03101- R. 3275. B

部品番号 Part No.	補助番号 Ckt No.	% * Name	1 *53 個数 Qty Per Unit	部組品番号 Assmbl y	参照 □ * FiLL. Nn	販売区分 Class. of Salabil- ity	備考 Remrks	要求単位 Order Unit Q'ty
1K260-575	25	三脚ねじ Tripod gear	1	1BB90-869	3 A-1	0 A		5
1K280-576	27	7-f F)I/+Y'- Idle gear	1		3 B-2	o		5
1K275-078	28	三脚ねじ爪車 Tripod screw	1	1B990-669	3 A-2	0 A		5
1K310-088	20	爪レバ Claw lever	1		3 A-2	0		5
1K314-418	19	爪付勢レバー Lever	1		3 A-2	0		5
1K314-418	31) < y - ! J - - -) < - Bst tery key lever	1		i-1	0	RF-9232	5
1K314-419-1								
1K371-468	120	バッテリーチェッカー窓 Battery chcker window	2		3 A-3 B-3	0	MB-21	5
1K371-642	9	ストッパーばねピン Stopper spring pin	1		f-1	o		5
1K371-845	14	鍵取付け軸 Lever	1		i-1	o		5
1K371-648	23	Ott?> O/C pin	1		/-3	o		5
1K371-649	28	駆動ギア軸 Driving gear shaft	2		3 B-1 B-2	—o—		10
1K371-652	52	電池接点 Battery contact	2	1B9B0-676	1-1 B-1	0A	RP-9201	10
1K371-652-1								
1K371-655	71	7') ップ接点A Grip contact A	1	1B9B0-870	i-1	C)A		5
1K371-656	72	グリップ接点B Grip contact A	1	1BB90%70	2 B-1	0A		5
1K871-857	78	位置決めピンA Positioning pin A	1		3 B-2	o		5
1K371-858	79	信号ピン Signal pin	5	1BB90-870	2 A-1	0 A		10

部品表 Parts List

FAW03101-R. 3275. B

部品番号 Part No.	補助番号 Ckt No.	名称 Name	1台分 個数 Qty Per Unit	部組品番号 Asseably	参照 □* Fig. No.	販売区分 Class. of Availability	備考 Remarks	要求単位 Order Unit Qty
1K400-327	7	三脚ねじ(雄) Tripod screw	1		4 B-2	0		5
1K400-328	24	三脚ねじ(雄) Tripod screw	1	1BB90-669	3 A-2	OA		5
*1K467-019	122	長尺コネクターキャップ Connector cap	1		1 B-3	0	W-24	5
*1K467-042	123	リモートキャップ Connector cap	1		4 A-2	0	MB-21 UB-22	5
1K600-803	104	リリースSW絶縁板 Release switch insulation plate	2	1BB90-663	1 B-1 B-2	OA		5
*1 K600-838	115	鍵板 Key plate	1		3 A-1	0	MB-21 MP22	5
1K600-840	110	SW押さえ板 Switch plate	2	18980-667 18990-683	1 B- 3 B-:	OA		10
1K601-115	59	バッテリーチェック鉤受け Battery check button	1	18B80-687	3 B-3	OA		5
1K601-117	69	71) グリップレールB Grip rail B	1		2 A-3	0		5
1K601-118	87	単3ホルダー鍵板 Holder key plate	1		5 B-1	0		5
1K611-656 1K611-656-1	64	中間カバー板 Cover plate	1		3 A-3	0	RP-9105 製技90F-2024	5
1K611-657	68	グリップレールA Grip rail A	1		2 B-3	0		5
1K611-659	90	ホルダーストッパーガイド板 Plate holder stopper guide	1		5 B-2	0		5
1K660-104	1	上本体 Upper body	1		2 B-2	0		1
1K670-147	2	- F * * Lower body	1		4 B-2	0		1
*1K680-951	102	リリースSWブロックB Release switch block B	1	1BB90-683	1 B-1	OA	W-24	5

部品表 Parts List

FAW03101- R.3275. B

部品番号 part No.	補助番号 Ckt No.	% \$ % the	1台分 数量 Qty Per Unit	部組品番号 Assealtd y	参照 図番 Fig. No.	販売区分 Class. of Salabi- lity	備考 Rcamrks	要求単位 kder hit lity
*1K630-B52	103	リリースSWブロックA Release switch block A	1	19990-633	1 3-2	OA	UF-24	5
1K6B1-012	10B	SWブロックA Switch block A	1	1B990-683	1 3-1	OA		5
1K661-3%	3	7') ップ Grip	1		1 3-2	0		1
1K681-356	4	グリップゴム Grip rubber	1		1 3-3	0	RP-9426	5
1K661-356-1								
1K681-35B	70	グリップ接点モールド F Grip cowntact mold	1	1BBB0-670	2 3-1	OA		5
1K661-359	65	単3ホルダー本体 Holder body	1		1 1-2	o		1
1K631-360	86	単3ホルダー蓋 H0lderch@er lid	1		1 1-1	0		1
*1S720-060	129	アセテートテープ Tape	4		2 1*2 4-3	x	TA-0006S TA-0013	
W-0056Y3		Lead wire (yellow)	2			x		
W-0056BK		Lead wire (black)	3			x		
W-0056BN		Lead wire (brown)	1			x		

部品表 Parts List

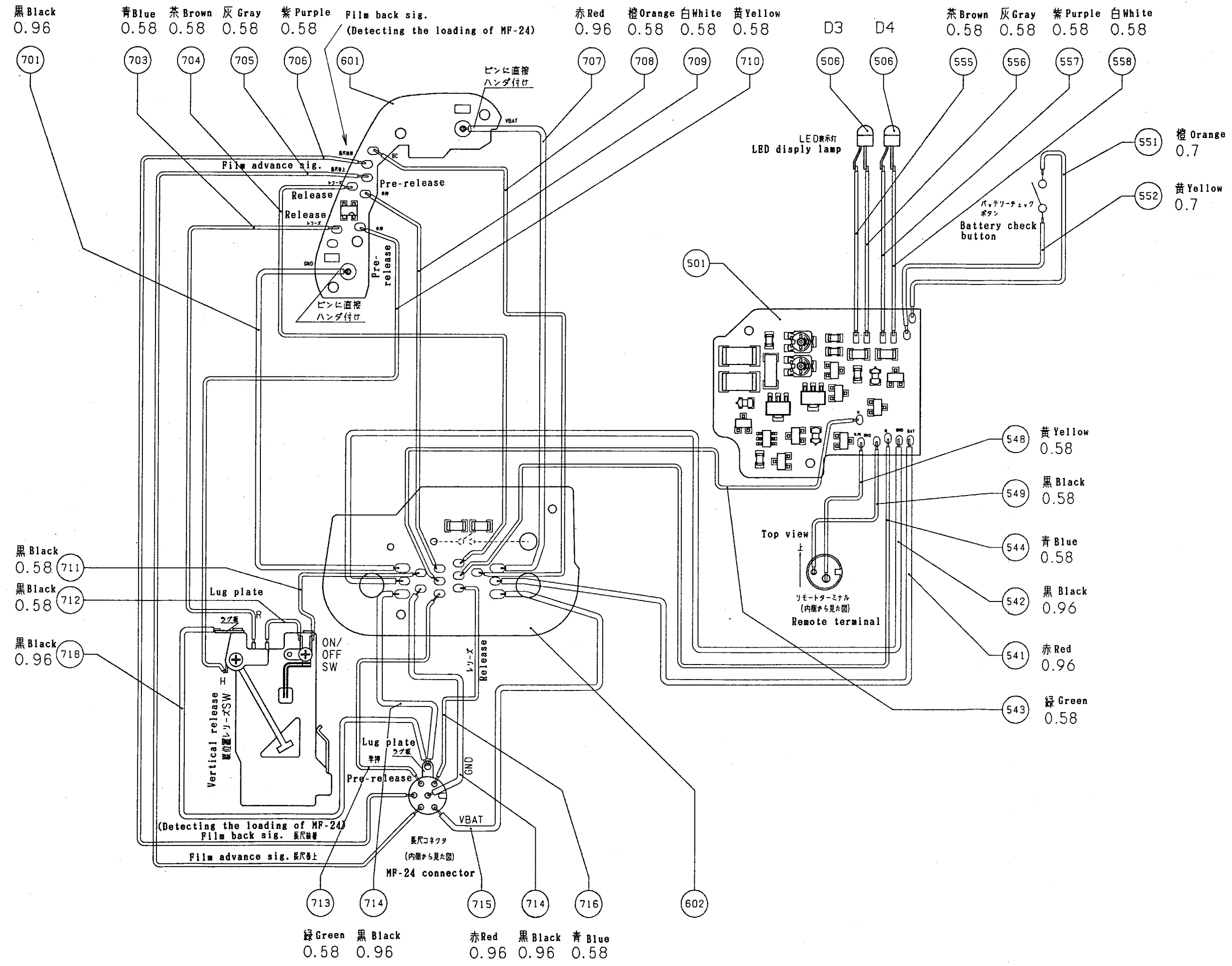
IFAW03101-FL3275. E

部品番号 Psrt No.	補助番号 Ckt No.	% * M e	1台分 個 数 Q' ty Per unit	部組品番号 Assmbly	参照 □ * Fill. NM	販売区分 Class. of 3stabil- i ty	備 考 Remarks	要求単位 Order Unit Q' ty
A1-14014FA	225	Screw	1	B990-680	i-2	OA		50
A1-14035FB		Screw	2		4 B-2	O		50
A1-17018FB	219	Screw	3		3 4-3	O		50
A1-17025BS	217	Screw	5		3 A-1 B-1	O		50
A1-17025FA	201	Screw	1		3 A-3	O		50
A1-20030BS	207	Screw	3		4 A-2 h-3	O		50
A1-20035FA	205	Screw	5	B990-669	1 B-1 3 A-1 4 A-3	OA		50
A1-20060FA	206	Screw	2		2 A-3	o		50
A2-20035FA	m	Screw	6		2 A-2 A-3 3 A-1 -B-1	o		50
A2-20045FB	228	Screw	2		2 B-3	O 1		50
B1-14035FA	208	Screw	2		3 A-3	O		50
B1-14050FA	210	Screw	1		1 B-3	O		50
B1-20025FA	224	Screw	1		4 B-2	O		50
B1-20040FA	204	Screw	4		4 B-3	O		50
B1-20050FA	203	Screw	4		1 A-2 A-3	O		50
G1-17030FA	220	Screw	1		2 A-2	O		50
G1-17030Fa	226	Screw	3		2 A-1 3 B-1	O		50
C1-17030FD	216	Screw	2		5 A-1	O		50

部品組立表 Assembly List

FAW03101-R. 3275. B

部組番号 Part No.	補助番号 Ckt No.	％ ? \$ N981s	台分 個 数 ' ty Per nit	構成部品番号 Assembly Parts	参照 □ * Fig. Nil	備 考 Remarks	要求単位 rder hit ' ty
113001-907	B116	リモートコネクター部	1		4 k-2	W-9641	1
118001-334		remote connector unit				UB-21 MB-22	
16001-392	3030	操作ダイヤル部	1		3 B-1 O-2		1
		operation dial unit					
1B600-064	8065	ギア基板部	1		3 B-1		
		gear base plate unit					
1B610-116	6006	上板部	1		3 A-1		
		Upper Plate unit					
1B640-054	8041	電源SW環部	1		1 A-3		1
		power supply switch ring unit					
1B990-661	B506A	D 3 LED部	1	IBB30-667	3 B-3		1
		D3 LED unit					
1BB30-662	B506B	D 4 LED 8 8	1	1B990-667	3 B-3		1
		14 LED unit					
1B3B0-665	B061	B C ばねA組	1	1B990-667	3 B-8		1
		BC spring A unit					
1B9B0-666	6062	BC ばねB組	1	IBW0-667	3 B-3		1
		3C swing B unit					
1BBB0-667	83057	BCモールド組	1		9 B-3		1
		BC mold unit					
1BB60-666	82016	伝達レバー部	1		3 A-2		1
		Lever unit					
1B990-669	6024	三脚ねじ部	1		3 A-1		1
		Tripod screw unit					
1B990-670	B2601	接点ブロック部	1		2 B-1	s/N m.l S/N printed	1
		Contact block unit					
1B990-676	96602	電極基板部	1		4 A-1	BP-8261	1
1B930-676-1		Electrode base plate unit					
1B990-678	3066	9-W 下線部	1	1B890-660	1 A-2 B-1		1
		Scald wire unit					
16990-679	B117	長尺コネクター部	1	13990-630	1 A-2		1
		Connector unit					
13980-660	82117	長尺ターミナル部	1		1 A-2		1
		Terminal unit					
1B990-683	64046	リリース基板部	1		1 B-2		1
		Release base plate unit					



黒 Black
0.96

青 Blue
0.58

茶 Brown
0.58

灰 Gray
0.58

紫 Purple
0.58

Film back sig.
(Detecting the loading of MF-24)

赤 Red
0.96

橙 Orange
0.58

白 White
0.58

黄 Yellow
0.58

D3

D4

茶 Brown
0.58

灰 Gray
0.58

紫 Purple
0.58

白 White
0.58

橙 Orange
0.7

黄 Yellow
0.7

黒 Black
0.58

黒 Black
0.58

黒 Black
0.96

黄 Yellow
0.58

黒 Black
0.58

青 Blue
0.58

黒 Black
0.96

赤 Red
0.96

緑 Green
0.58

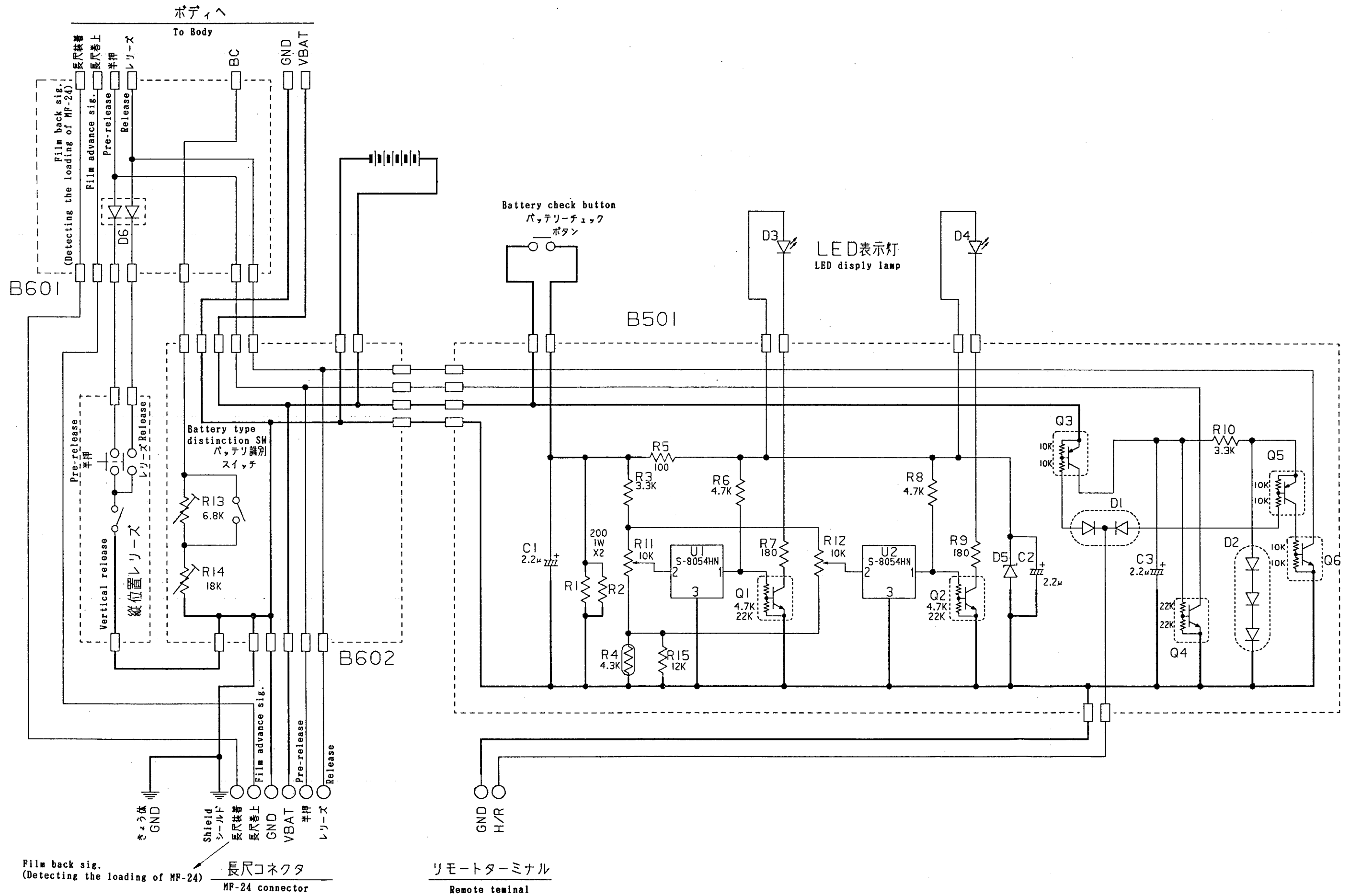
緑 Green
0.58

黒 Black
0.96

赤 Red
0.96

黒 Black
0.96

青 Blue
0.58



Film back sig.
(Detecting the loading of MF-24)

MF-24 connector

リモートターミナル
Remote terminal

