

作成承認印

配布許可印



# MB-D100 VAK12201

## PARTS LIST 修理部品表

**Nikon** | NIKON CORPORATION  
Tokyo, Japan

Recycled paper  
再生紙を使用しています

Copyright © 2002 by Nikon  
Corporation.  
All Rights Reserved.  
無断転載を禁ず!!

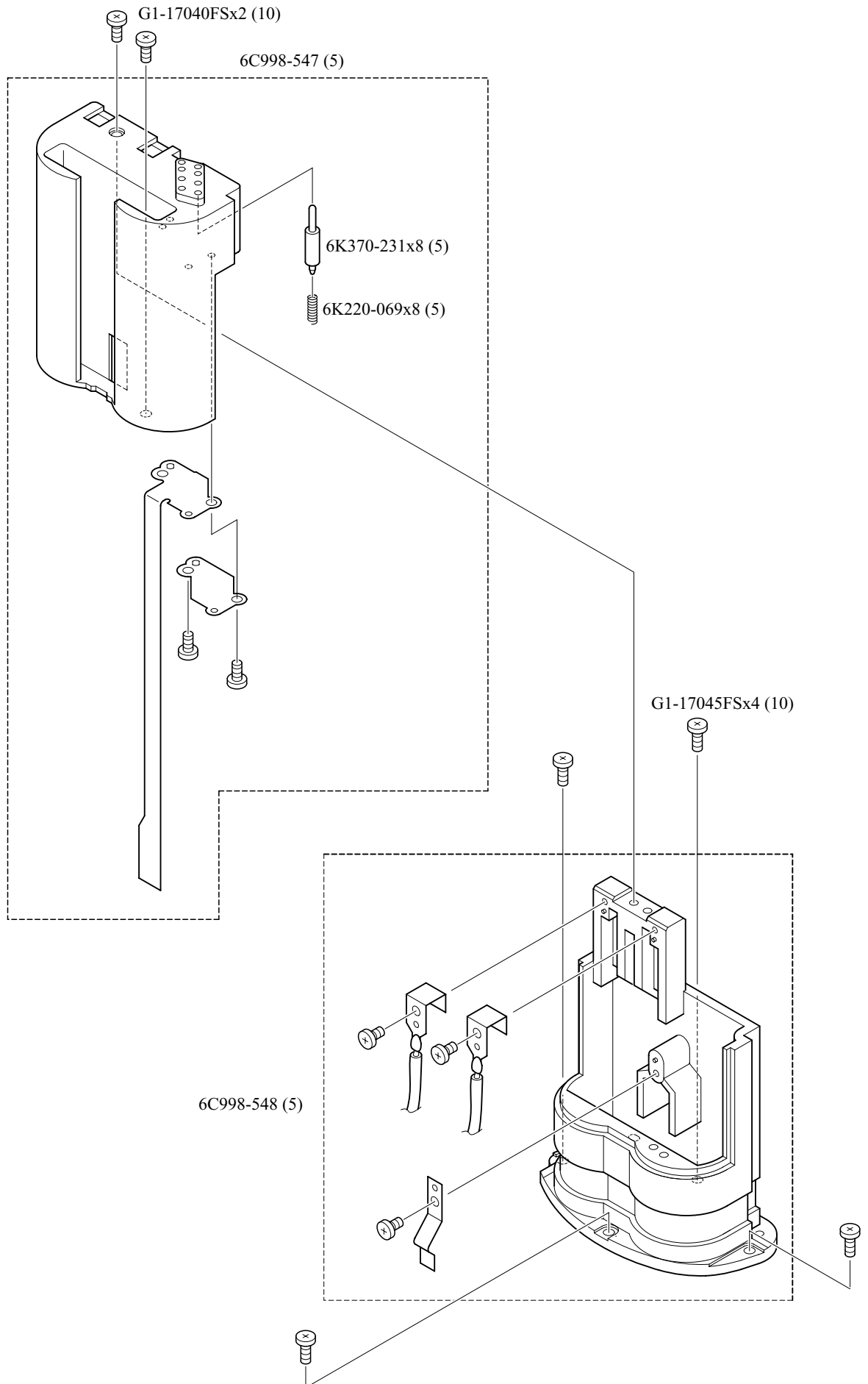


Fig.1

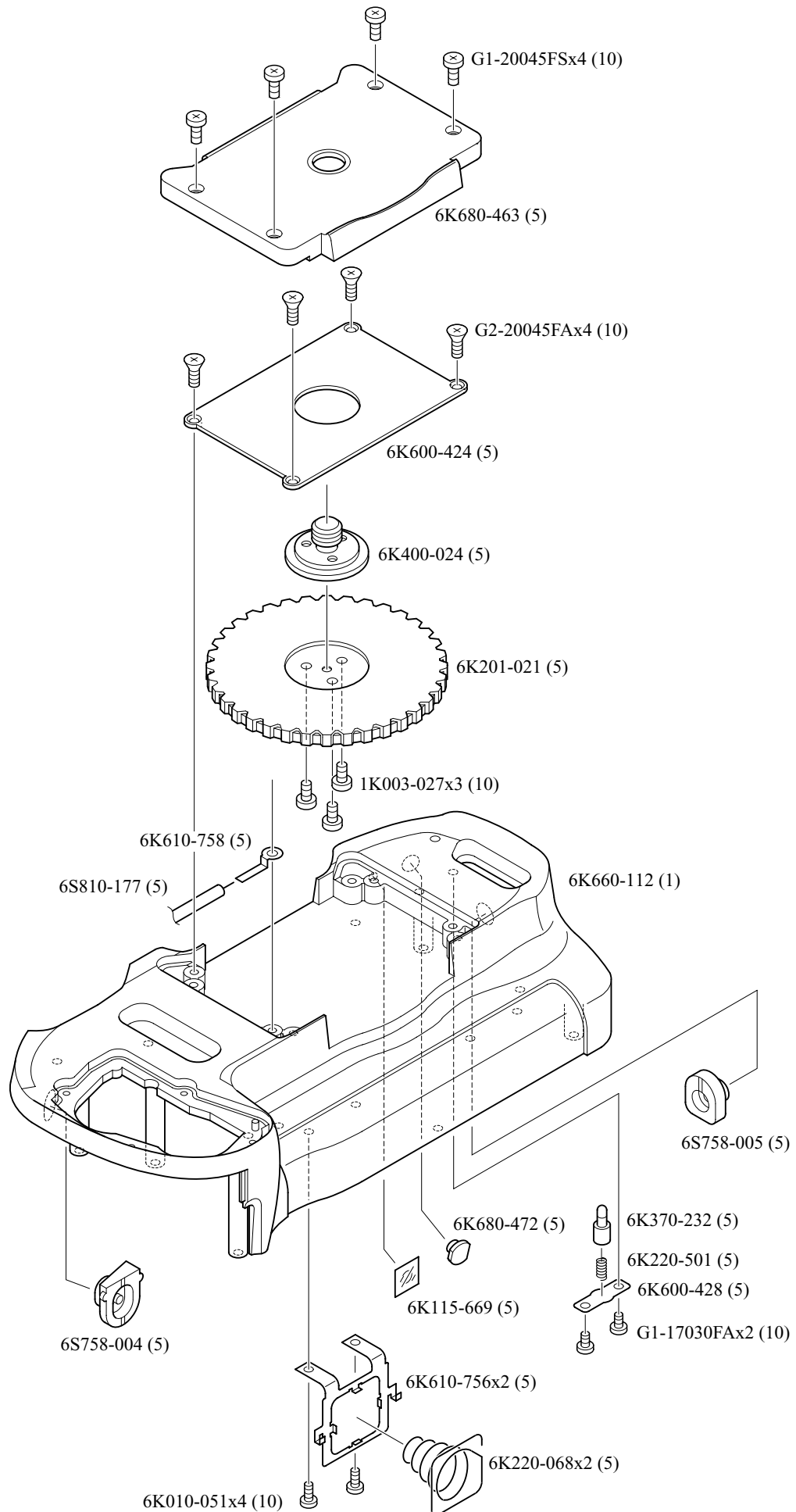


Fig.2

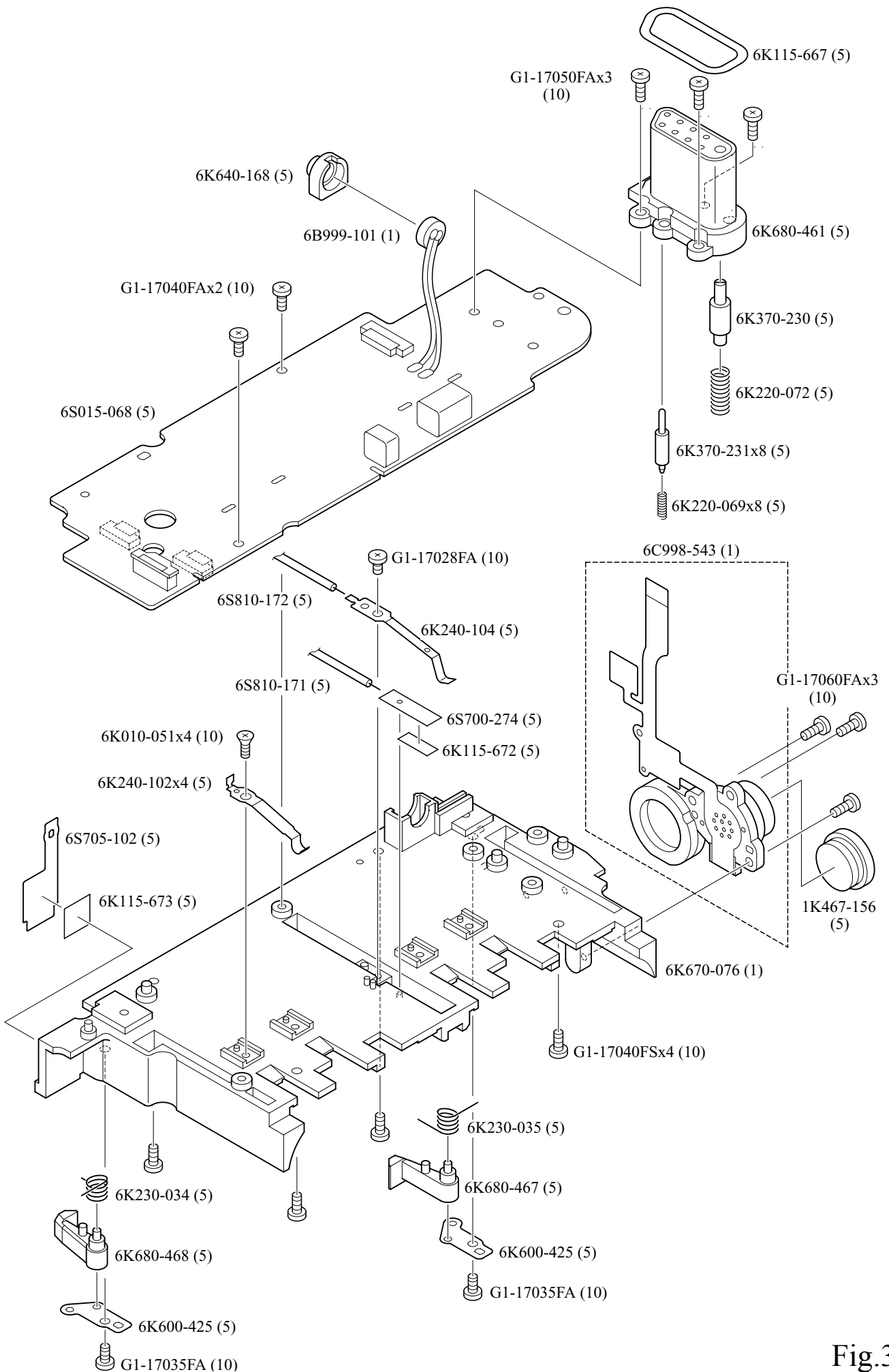


Fig.3

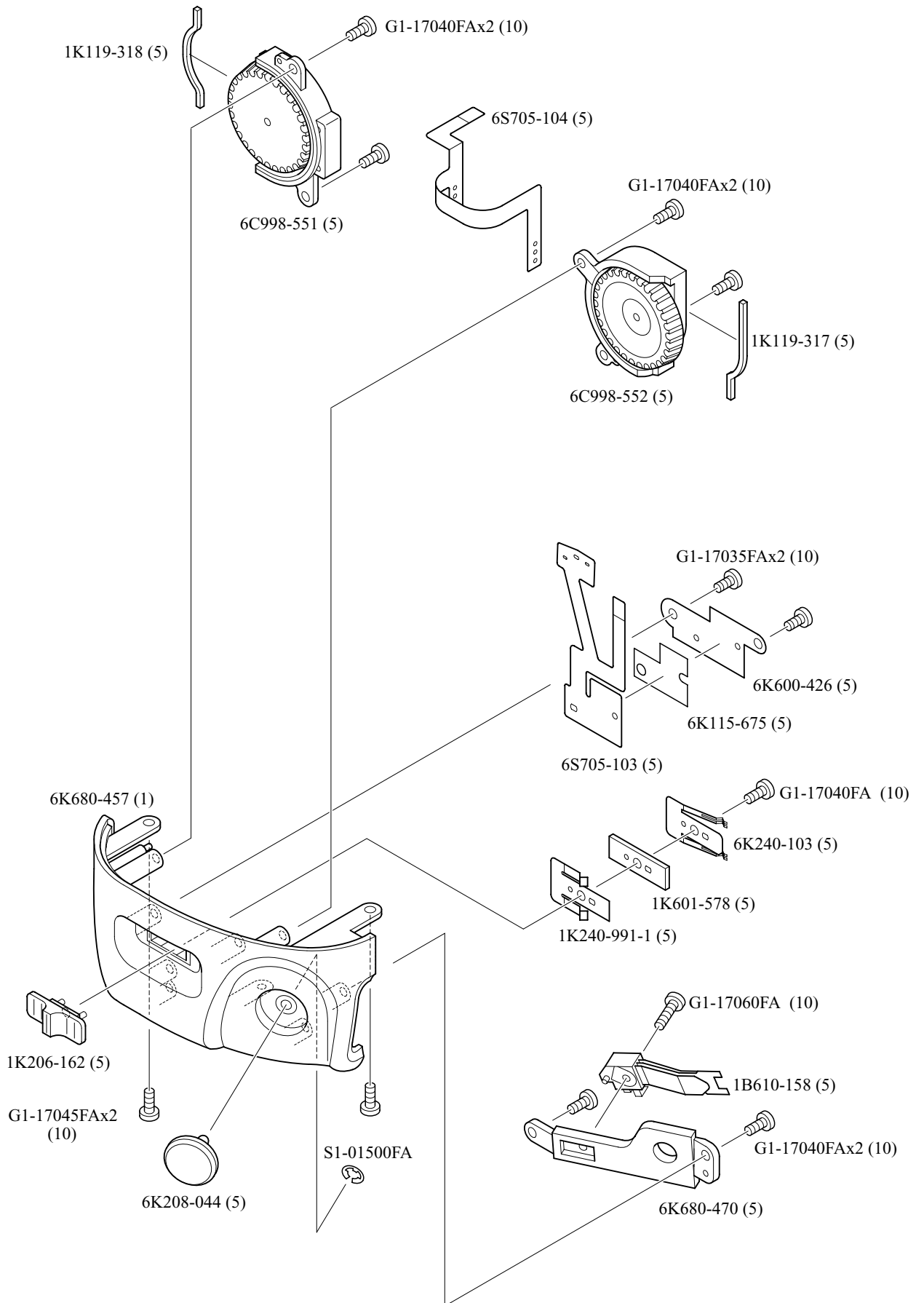


Fig.4

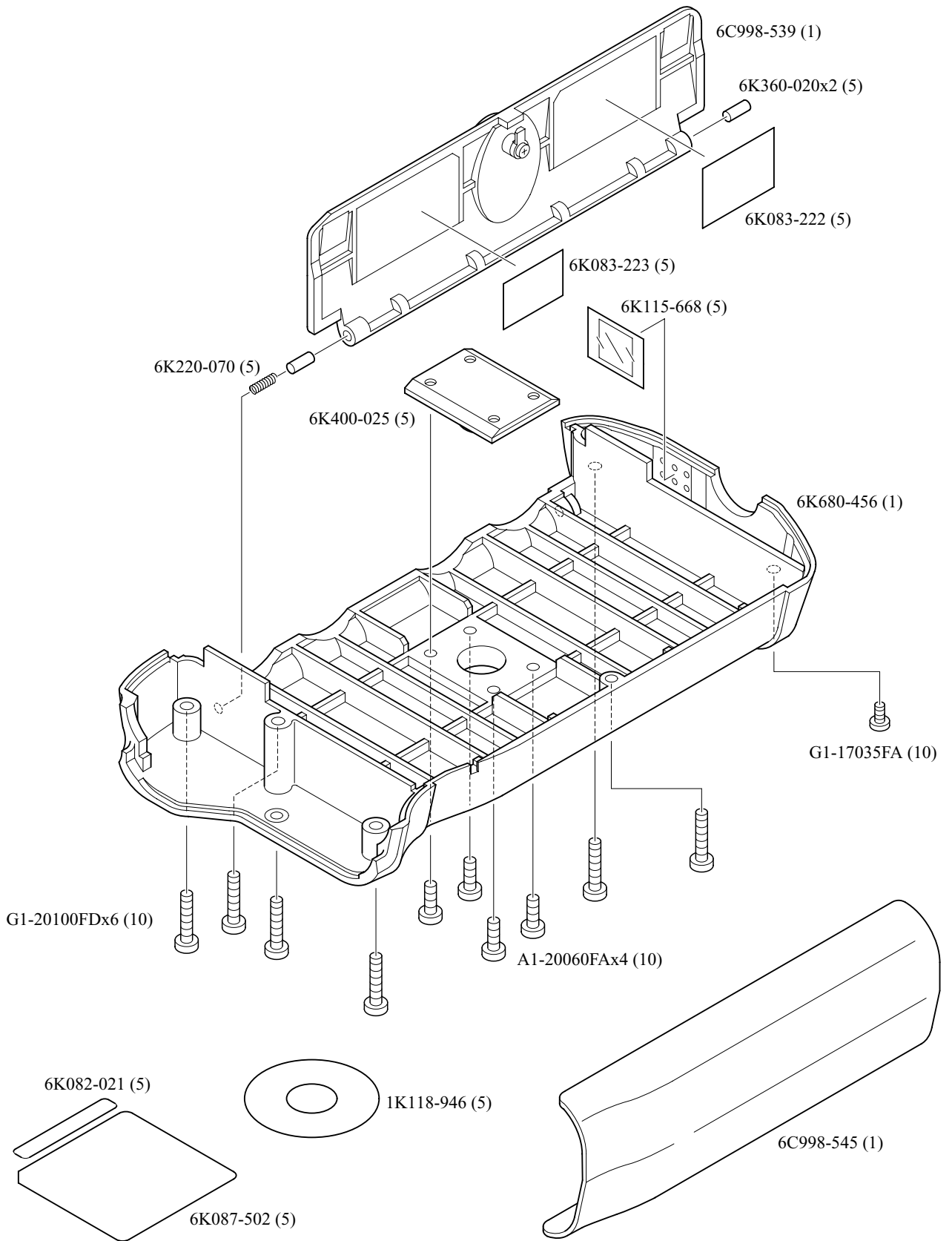


Fig.5

# Parts List

									<i>MB-D100</i>	VAK12201-R.3589.A
Part Number	Part Code	名 称	Part Name	Pcs, /Unit	fig No.	Main Assembly	Term of Deliver	Q'ty/ Order	Remarks	
* 1B610-158	(1B610-158)	リリース切片部組	RELEASE CONTACT UNIT	1	4		○	5		
* 1K003-027	(1K003-027)	S C R E W	SCREW	3	2		○	10		
* 1K118-946	(1K118-946)	目隠しテープ	TAPE	1	5		○	5		
* 1K119-317	(1K119-317)	防水モルト	WATERPROOF SPONGE	1	4		○	5		
* 1K119-318	(1K119-318)	防水モルト	WATERPROOF SPONGE	1	4		○	5		
* 1K206-162	(1K206-162)	リリースロックレバー	RELEASE ROCK LEVER	1	4		○	5		
* 1K220-501	(1K220-501)	バック検出SWバネ	BACK DETECTION SW SPRING	1	2		○	5		
* 1K240-991-1	(1K240-991)	クリック板	CLICK PLATE	1	4		○	5		
* 1K467-156	(1K467-156)	10ピンキャップ	10 PIN CAP	1	3		○	5		
* 1K601-578	(1K601-578)	SW絶縁板	SW INSULATE PLATE	1	4		○	5		
6B999-101	(6B999-101)	マイク部組	MICROPHONE UNIT	1	3		○	5		
6C998-539	(6C998-539)	電池蓋	BATTERY LID UNIT	1	5		○	5		
6C998-543	(6C998-543)	10ピンスピーカーホルダー部組	10PIN SPEAKER HOLDER UNIT	1	3		○	5		
6C998-545	(6C998-545)	グリップゴム部組	GRIP RUBBER UNIT	1	5		○	5		
6C998-547	(6C998-547)	信号接点ケース部組	SIGNAL CONTACT CASE UNIT	1	1		○	5		
6C998-548	(6C998-548)	電池切片ケース部組	BATTERY CONTACT CASE UNIT	1	1		○	5		
6C998-551	(6C998-551)	メインダイヤル部組	MAIN DIAL UNIT	1	4		○	5		

# Parts List

									<i>MB-D100</i>	VAK12201-R.3589.A
Part Number	Part Code	名 称	Part Name	Pcs, /Unit	fig No.	Main Assembly	Term of Deliver	Q'ty/ Order	Remarks	
6C998-552	(6C998-552)	サブダイヤル部組	SUB DIAL UNIT	1	4		○	5		
6K001-027	(6K001-027)	S C R E W	SCREW	4	5		○	10		
6K010-051	(6K010-051)	S C R E W	SCREW	8	2		○	10		
6K082-021	(6K082-021)	製造番号	S/No	1	5		○	5		
6K083-222	(6K083-222)	LI-ION電池シール	LI-ION BATTERY SEAL	1	5		○	5		
6K083-223	(6K083-223)	単三電池シール	AA-TYPE BATTERY SEAL	1	5		○	5		
6K087-502	(6K087-502)	定格ラベル	RATING LABEL	1	5		○	5		
6K115-667	(6K115-667)	防水モルト	WATERPROOF SPONGE	1	3		○	5		
6K115-668	(6K115-668)	防水シート	WATERPROOF SHEET	1	5		○	5		
6K115-669	(6K115-669)	防水シート	WATERPROOF SHEET	1	2		○	5		
6K115-672	(6K115-672)	両面テープ	ADHESIVE TAPE	1	3		○	5		
6K115-673	(6K115-673)	両面テープ	ADHESIVE TAPE	1	3		○	5		
6K115-675	(6K115-675)	両面テープ	ADHESIVE TAPE	1	4		○	5		
6K201-021	(6K201-021)	三脚座回転リング	TRIPOD SOCKET	1	2		○	5		
6K208-044	(6K208-044)	リリース釦	RELEASE BUTTON	1	4		○	5		
6K220-068	(6K220-068)	バネ	SPRING	1	2		○	5		
6K220-069	(6K220-069)	信号接点ピンバネ	SIGNAL CONTACT PIN SPRING	16	1	6C998-547	○	5		



# Parts List

								<i>MB-D100</i>		VAK12201-R.3589.A
Part Number	Part Code	名 称	Part Name	Pcs, /Unit	fig No.	Main Assembly	Term of Deliver	Q'ty/ Order	Remarks	
6K220-070	(6K220-070)	電池蓋バネ	BATTERY LID SPRING	1	5		○	5		
6K220-072	(6K220-072)	信号接点ピンバネ	SIGNAL CONTACT PIN SPRING	1	3		○	5		
6K230-034	(6K230-034)	電池ロックバネA	BATTERY ROCK SPRING A	1	3		○	5		
6K230-035	(6K230-035)	電池ロックバネB	BATTERY ROCK SPRING B	1	3		○	5		
6K240-102	(6K240-102)	電池切片	BATTERY CONTACT	4	3		○	5		
6K240-103	(6K240-103)	SW切片	SW CONTACT	1	4		○	5		
6K240-104	(6K240-104)	識別SW	DISCRIMINATION SW	1	3		○	5		
6K360-020	(6K360-020)	電池蓋ピン	BATTERY LID PIN	2	5		○	5		
6K370-230	(6K370-230)	信号接点ピン	SIGNAL CONTACT PIN	1	3		○	5		
6K370-231	(6K370-231)	信号接点ピン	SIGNAL CONTACT PIN	16	1	6C998-547	○	5		
6K370-232	(6K370-232)	バック検出SW	BACK DETECTION SW	1	2		○	5		
6K400-024	(6K400-024)	三脚座	TRIPOD ROTARY RING	1	2		○	5		
6K400-025	(6K400-025)	三脚座	TRIPOD BASE	1	5		○	5		
6K600-424	(6K600-424)	三脚ネジ固定板	PLATE	1	2		○	5		
6K600-425	(6K600-425)	電池ロック押え板	BATTERY ROCK RETAINER PLATE	2	3		○	5		
6K600-426	(6K600-426)	SW基板	SW PLATE	1	4		○	5		
6K600-428	(6K600-428)	バック検出SW押え板	BACK DETECTION SW PLATE	1	2		○	5		

# Parts List

									<i>MB-D100</i>	VAK12201-R.3589.A
Part Number	Part Code	名 称	Part Name	Pcs, /Unit	fig No.	Main Assembly	Term of Deliver	Q'ty/ Order	Remarks	
6K610-756	(6K610-756)	バネ取り付け板	PLATE	2	2		○	5		
6K610-758	(6K610-758)	ラグ板	RAG PLATE	1	2		○	5		
6K640-168	(6K640-168)	マイク保持ゴム	MICROPHONE HOLD RUBBER	1	3		○	5		
6K660-112	(6K660-112)	上ケース	UPPER CASE	1	2		○	1		
6K670-076	(6K670-076)	中ケース	INNER CASE	1	3		○	1		
6K680-456	(6K680-456)	下ケース	LOWER CASE	1	5		○	1		
6K680-457	(6K680-457)	グリップケース	GRIP CASE	1	4		○	1		
6K680-461	(6K680-461)	信号接点ケース	SIGNAL CONTACT CASE	1	3		○	1		
6K680-463	(6K680-463)	三脚ネジ固定隠し板	PLATE	1	2		○	5		
6K680-467	(6K680-467)	電池ロック爪A	BATTERY ROCK CLAW A	1	3		○	5		
6K680-468	(6K680-468)	電池ロック爪B	BATTERY ROCK CLAW B	1	3		○	5		
6K680-470	(6K680-470)	切片押え板	CONTACT RETAINER PLATE	1	4		○	5		
6K680-472	(6K680-472)	LED窓	LED WINDOW	1	2		○	5		
6S015-068	(6S015-068)	メインFPC部組	MAIN FPC UNIT	1	3		○	5		
6S700-274	(6S700-274)	識別基板	DISCRIMINATION PLATE	1	3		○	5		
6S705-102	(6S705-102)	A F SW F P C	AF SW FPC	1	3		○	5		
6S705-103	(6S705-103)	S W F P C	SW FPC	1	4		○	5		

# Parts List

								<i>MB-D100</i>		VAK12201-R.3589.A
Part Number	Part Code	名 称	Part Name	Pcs, /Unit	fig No.	Main Assembly	Term of Deliver	Q'ty/ Order	Remarks	
6S705-104	(6S705-104)	コマンドダイヤルFPC	COMMAND DIAL FPC	1	4		○	5		
6S758-004	(6S758-004)	A Fスタート釦	AF START BUTTON	1	2		○	5		
6S758-005	(6S758-005)	録音/再生釦	RECORD/REPLAY BUTTON	1	2		○	5		
6S810-171	(6S810-171)	リード線 (緑)	READ WIRE (Gr)	1	3		○	5		
6S810-172	(6S810-172)	リード線 (青)	READ WIRE (Bl)	1	3		○	5		
6S810-177	(6S810-177)	リード線 (黒)	READ WIRE (Br)	1	2		○	5		
* G1-17028FA	(G1-17028FA)	S C R E W	SCREW	1	3		○	10		
* G1-17030FA	(G1-17030FA)	S C R E W	SCREW	2	2		○	10		
* G1-17035FA	(G1-17035FA)	S C R E W	SCREW	5	3		○	10		
* G1-17040FA	(G1-17040FA)	S C R E W	SCREW	2	1		○	10		
* G1-17040FA	(G1-17040FA)	S C R E W	SCREW	8	3		○	10		
* G1-17040FS	(G1-17040FS)	S C R E W	SCREW	5	3		○	10		
* G1-17045FA	(G1-17045FA)	S C R E W	SCREW	3	4		○	10		
* G1-17045FS	(G1-17045FS)	S C R E W	SCREW	4	1		○	10		
* G1-17050FA	(G1-17050FA)	S C R E W	SCREW	3	3		○	10		
* G1-17060FA	(G1-17060FA)	S C R E W	SCREW	1	4		○	10		
* G1-20045FS	(G1-20045FS)	S C R E W	SCREW	4	2		○	10		

# Parts List

*MB-D100*

VAK12201-R.3589.A

Part Number	Part Code	名 称	Part Name	Pcs, /Unit	fig No.	Main Assembly	Term of Deliver	Q'ty/ Order	Remarks
* G1-20100FD	(G1-20100FD)	S C R E W	SCREW	6	5		○	10	
* G2-20045FA	(G2-20045FA)	S C R E W	SCREW	4	2		○	10	
* S1-01500FA	(S1-01500FA)	E リ ン グ	E R I N G	1	4		○	10	